

FOG-60 光纤陀螺使用说明

1. 主要技术指标

FOG-60 型单轴光纤陀螺仪角速率传感器下述性能指标的测试方法均遵照 GJB 2426A-2004 执行，具体指标如下：

功耗：	$\leq 5W$ (+5V 电流 $\leq 0.6A$ ，-5V 电流 $\leq 0.3A$)；
高低温定温零偏稳定性：	$\leq 0.5^\circ /h$ ；
高低温定温零偏重复性：	$\leq 0.5^\circ /h$ ；
标度因数非线性度：	$\leq 100ppm$
动态范围：	$\geq \pm 350^\circ /s$ ；
工作温度：	$-40^\circ C \sim +60^\circ C$

2. 电气接口

- 1 电源供电电压： $\pm 5V$ 同时供电（纹波 $\leq 30mV$ ）；
- 2 电连接器采用 J30J-21ZKP，接口定义见表 1；
- 3 引出线长度：200mm~250mm；

表 1 仪表接口定义

端子编号	端子名称	端子说明	线色要求	线径
1	+5V	正电源	红	0.15mm
2	-5V	负电源	绿	
3	GND	电源地	蓝	
4	TX+	串口发送正端	黑	
5	TX-	串口发送负端	白	

3. 通讯协议

仪表数据通信接口符合串行异步 RS-422 电气接口标准，通信参数如下：

- ①波特率：230400bps；
- ②数据位：8bits（先发低位，后发高位）；
- ③检验位：none；
- ④停止位：1bit

陀螺仪采用广播式发送方式，每0.5ms通过 RS-422 接口向主机发送一帧数据，数据格式如下：

数据域 1	Byte1	数据帧头（起始标志）	0x80
数据域 2	Byte2	角速率数据高字节	该数据域中的每个字节只有 7LSB 为有效数据，最高位都为 0；角速率数据是无量纲值，采用 4 字节整型有符号数表示，高字节在前，低字节在后。
	Byte3	角速率数据次高字节	
	Byte4	角速率数据次低字节	
	Byte5	角速率数据低字节	
数据域 3	Byte6	温度数据	
数据域 4	Byte7	校验和	Byte2~6 的 5 字节的累加和，取最低 1Byte。

4. 机械接口

单件质量：≤200g

本体尺寸、安装尺寸：见外形尺寸图 1

安装孔尺寸：4×Φ3.2 通孔

安装面平面度：0.015mm/100mm

表面处理：硬质阳极氧化。

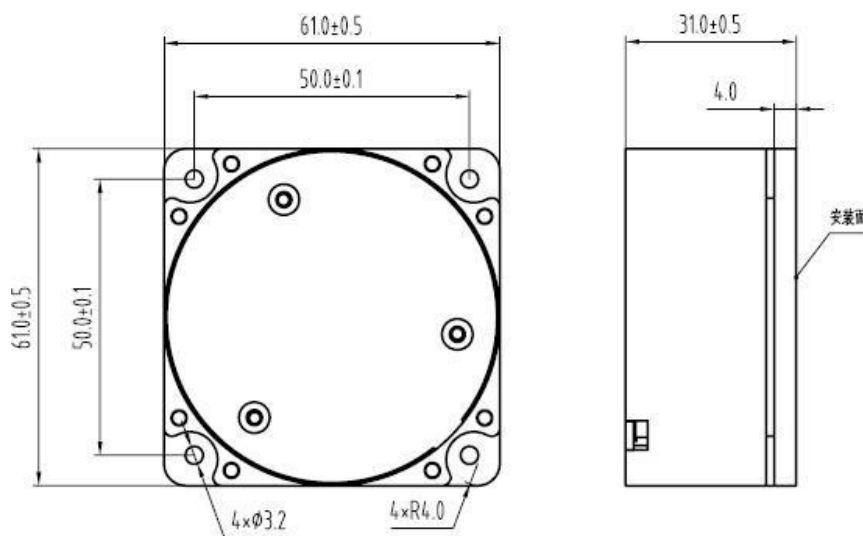


图 1 FOG-60 仪表外形尺寸图